

FIG 1

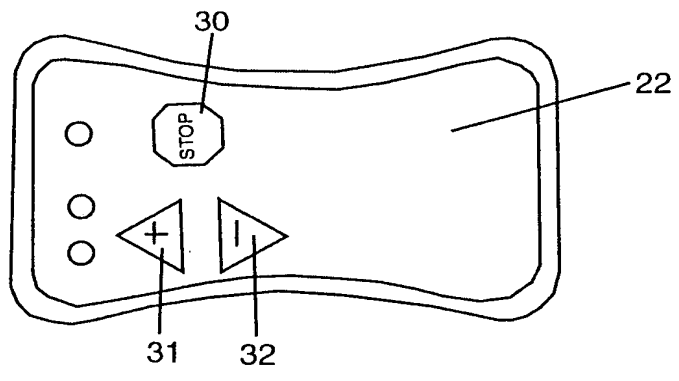
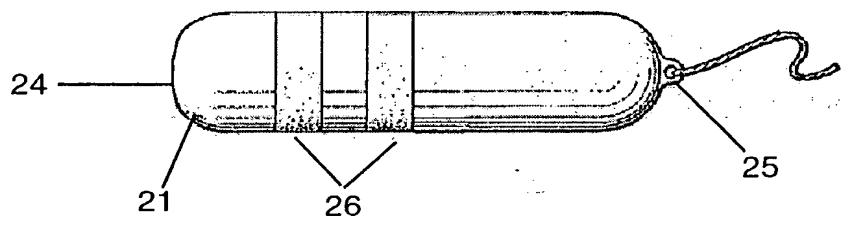


FIG 2

10501 662007

FIG 3

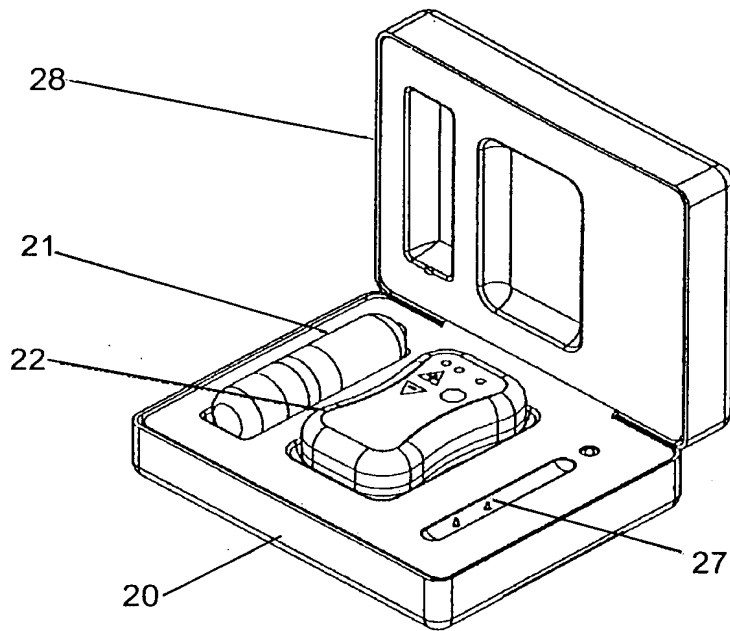


FIG 3

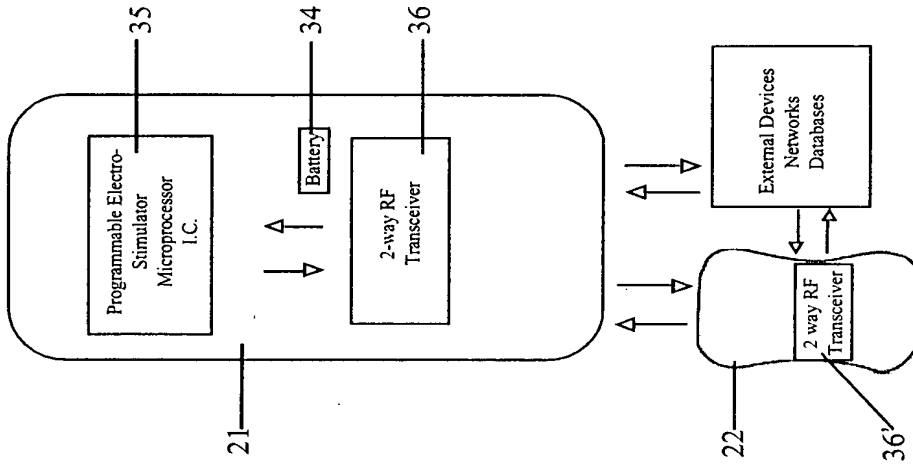


FIG. 4

FIG. 4

4/5

Joel S. Hochman, et al

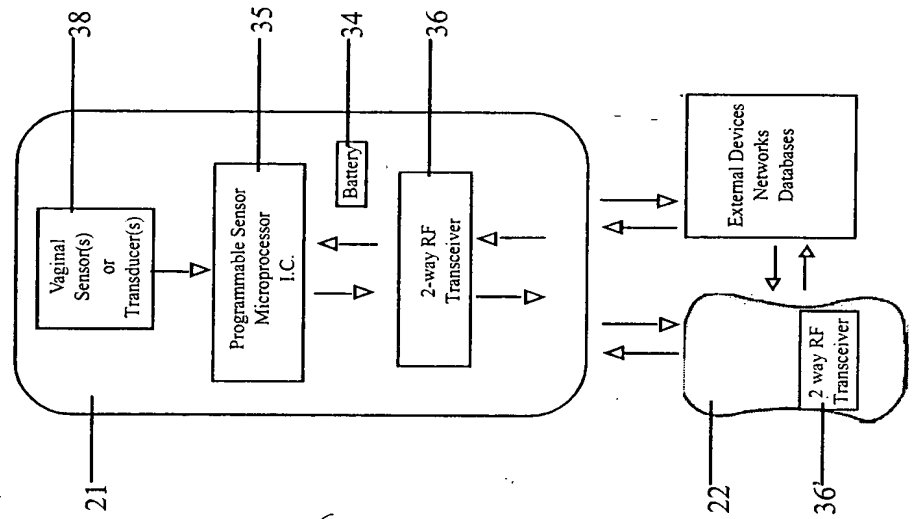


FIG 5

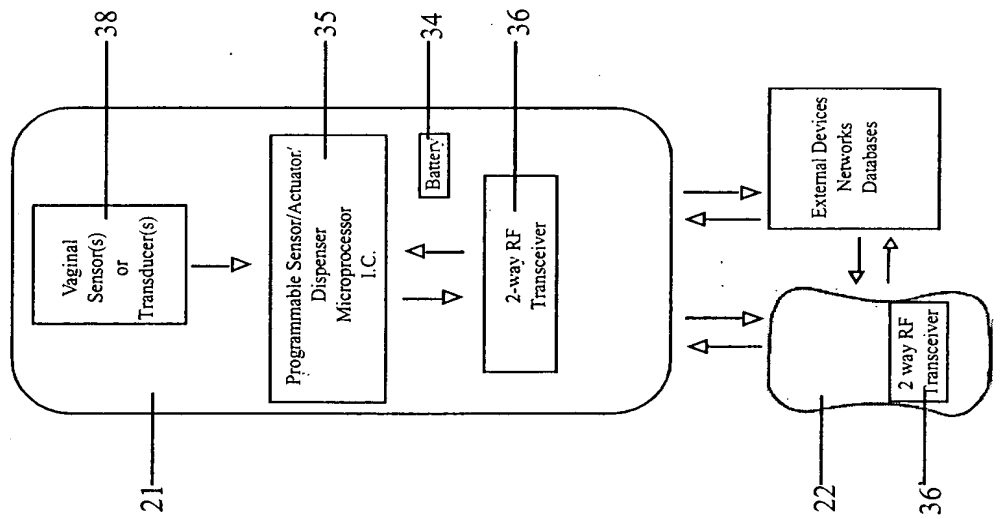


FIG 6